

Drop-In Geventileerde gekoelde kuip, 3 GN, koelgroep op afstand

ITEM # _____

MODEL # _____

NAAM # _____

SIS # _____

AIA # _____



340278 (DIVRW3R)

Drop-in geventileerde
gekoelde kuip, 3 GN,
koelgroep op afstand

Omschrijving

Punt nr

Koelbak voor 3x 1/1-150 GN bakken. De koelbak in remote uitvoering, voor aansluiting op een uitgebouwd aggregaat. De koelbak is voor inbouw in een door derden te leveren buffetunit.

Belangrijkste Gegevens

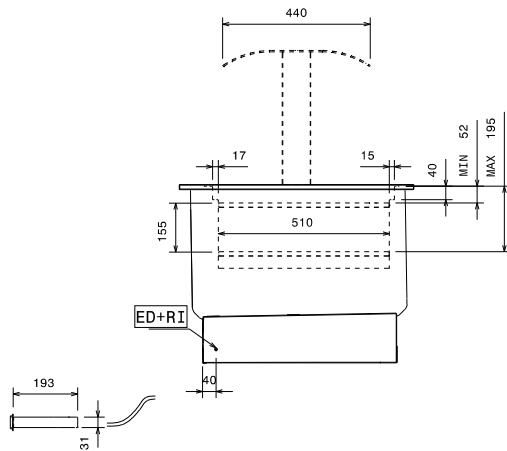
- Bedieningspaneel met digitale telethermostaat, aan-uit schakelaar, temperatuur, manuele ontdooiing schakelaar, lichtschakelaar en temperatuur display.
- Verzekerd dat voedsel een gemiddelde kerntemperatuur handhaaft die niet +10 °C overschrijdt voor 2 uur.
- Waterdicht goed met een hoek verstelbare bodem die kan worden ingesteld op 5 posities in staat om 2 GN 1/1 containers bevatten naast.
- Volledig geïsoleerd.
- Benodigde ruimte voor de installatie van het apparaat is 1180x 680 x minimaal 550 H mm.
- Voorste ventilatie roosters zijn gemakkelijk te verwijderen.
- De bodem van de bak is uitneembaar voor een makkelijke toegang tot de verdamper.
- Vooraf ingestelde verbinding op afstand koelunit (niet inbegrepen).
- Geventileerde bedrijfsmodus.
- Een temperatuurbereik van +2 / +8 ° C.
- Automatische ontdooiing.
- Interne ventilatoren zijn IP55 beschermd.
- Voldoet aan de belangrijkste internationale certificatie instellingen en is CE gemarkeerd.
- Geschikt voor 1/1GN containers met een maximale diepte van 150 mm.

Constructie

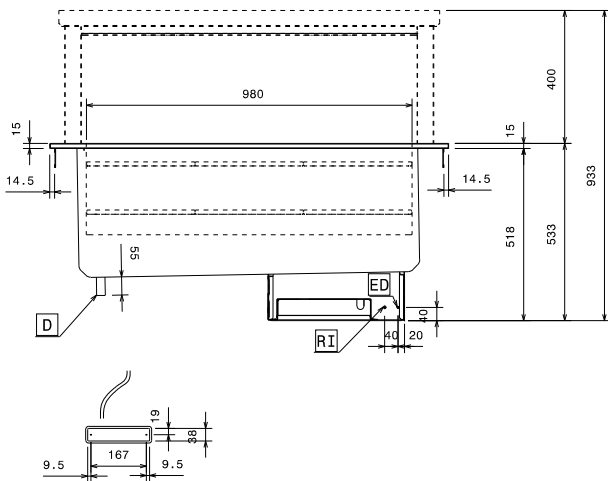
- Vervaardigd van AISI 304 RVS.
- Gemakkelijk te installeren dankzij de Clips met oog verbinding tussen de kabel en de digitale thermostaat.
- Ontwikkeld en geproduceerd door een ISO 9001 en ISO 14001 gecertificeerd bedrijf.
- Koelmiddel R404A.

Gekeurd: _____

Front aanzicht



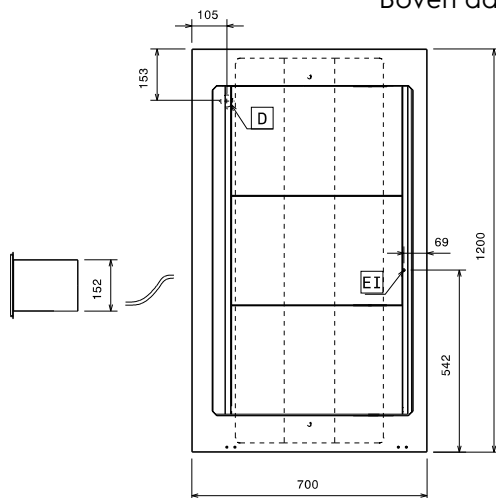
Zij aanzicht



D = Afvoer
 ED = Remote elektrische
 aansluiting
 EI = Elektrische aansluiting

RI = Remote koeling aansluiting

Boven aanzicht



Elektrisch

Voltage:

340278 (DIVRW3R) 230 V/1 ph/50 Hz

Aangesloten vermogen:

0.12 kW

Water:

Water afvoer:

1/2"

Algemene Gegevens:

Afmetingen, extern, breedte: 1200 mm

Afmetingen, extern, diepte: 700 mm

Afmetingen, extern, hoogte: 534 mm

Gewicht, netto: 42 kg

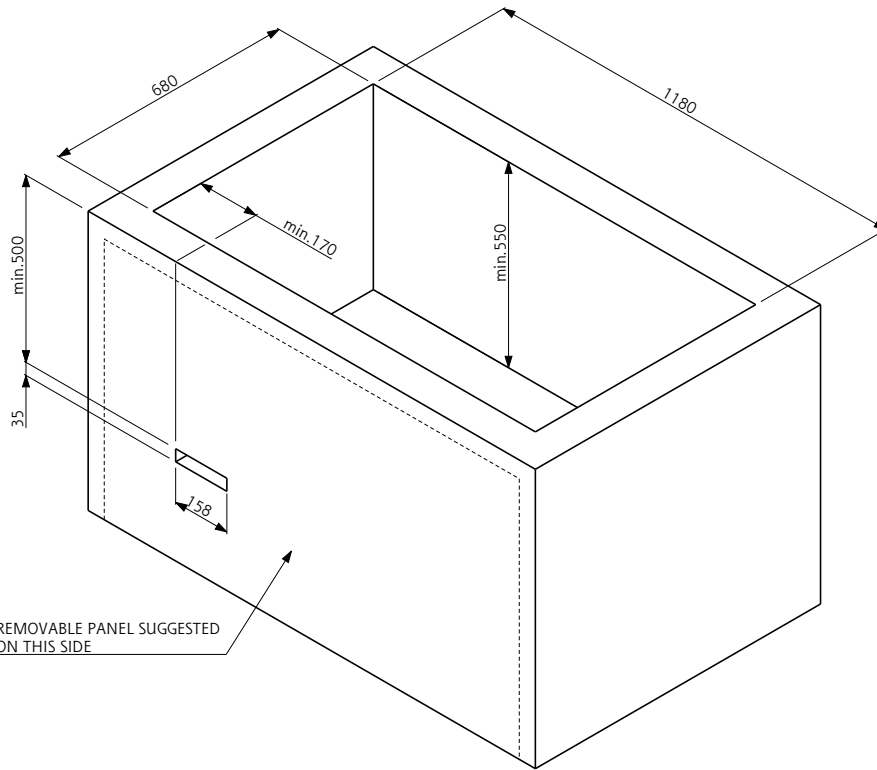
Bovenblad temperatuur: 2/8°C °C

Aantal kuipen: 1

Kuip lengte: 980 mm

Kuip breedte: 510 mm

Kuip diepte: 155 mm



Doc. Nr. IDS-340278